



RPE, RPA

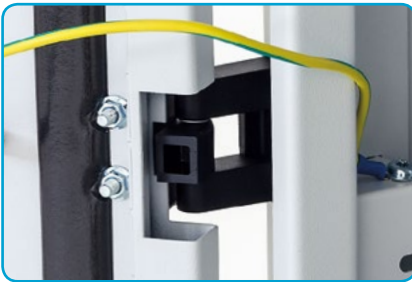
RPE, RPA >

Industrierverteiler - getrennte Abteile, für die Installation von Computern geeignet, RPA - IP20, RPE - IP54, Tragkraft 400 kg



■ Staub- und Feuchtigkeitsschutz

Der RPE-Verteiler hat keine Lüftungsschlitze. Außerdem sind sämtliche Türen und Wände mit einer Dichtung versehen, die vor eindringendem Staub und Feuchtigkeit schützt.



■ Flexible Türöffnung

Das Scharniersystem ermöglicht ein Öffnen der Tür um fast 180°. Die Türen können einfach abgebaut und der Türanschlag gewechselt werden.



■ Triton-Schwenkhebelgriffe

Wir stellen eigene Schwenkhebelgriffe für Standverteiler her. Durch den Austausch des Plastemoduls (nicht im Beipack) kann ein klassischer Schließzylinder oder Halbzylinder gewählt werden. Patent: PUV 2013-27443



■ Verstellbare vertikale Rasterschienen

Die vertikalen 19"-Rasterschienen sind in der Schranktiefe stufenlos verstellbar. Dies erleichtert den Einbau der Komponenten sowie das Kabelmanagement.

■ Der Verteiler wird in zwei Varianten hergestellt

Der RPE mit Schutzgrad IP54 eignet sich besonders für staubige Räume.

Der RPA mit Schutzgrad IP20 verfügt über Lüftungsschlitze im Dach- und Bodenteil sowie Kabeleinführungen und vorbereitete Öffnungen für Belüftungseinheiten.

RPE 600 x 600 mm



■ Drei separat verschliessbare Teile

Der 600 mm breite und tiefe RPE/RPA-Verteiler hat drei separat verschließbare Teile. Der obere und untere Teil ist mit einem Schloss mit Triton-Schwenkhebelgriff gesichert, der mittlere ausziehbare Teil ist für die Tastatur und Maus bestimmt und hat eine Ein-Punkt-Schloss-Verriegelung. In der Standardausführung sind alle Teile gleichschließend.

RPE, RPA

Typ	A	C	D	E	Gewicht brutto (kg)	Gewicht netto (kg)	Empfohlene Maximallast (kg)	IP
	(mm)							
RPA-37-A66-CAX-A1	1750	487	600	600	75,6	68,5	400	20
RPA-37-A68-CAX-A1	1750	487	600	800	83,6	77,8	400	20
RPE-37-A66-CAX-A1	1750	487	600	600	91,8	84,7	400	54
RPE-37-A68-CAX-A1	1750	487	600	800	102,7	96,8	400	54

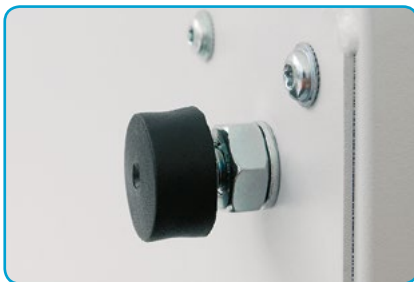


RPA

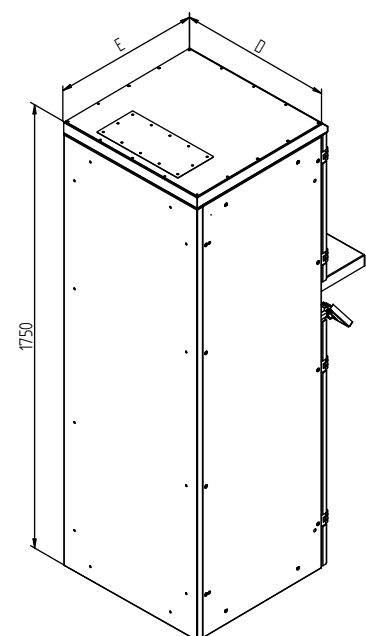
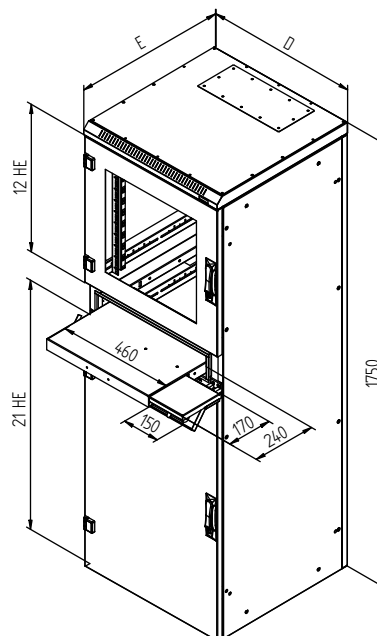
RPA



■ **Ausziehbarer Teil für Tastatur und Maus**



■ **Rollen, Nivellierfüße**
Montagemöglichkeit für Rollen und Nivellierfüße.





RPE- und RPA-Standverteiler

■ Beschreibung, Verwendungszweck

- 19"- Standverteiler mit Schutzgrad IP54 (RPE) und IP20 (RPA)
- Bestandteil des Verteilers sind 4 verstellbare vertikale Rasterschienen für die Installation der Komponenten.
- Verteilerkonstruktion:
 - geschweißte Stahlkonstruktion mit abnehmbaren Wänden
 - Einflügeltüren in den Ausführungen als Vollblech oder Glastür mit 4 mm starkem Sicherheitsglas vorn am Verteiler. Beim RPE sind sie mit PUR-Schaum abgedichtet und mit einer Mehrpunktschließung versehen.
- Die zulässige Belastbarkeit der einzelnen Türen beträgt max. 20 kg.
- Die Mindestauftragsdicke beträgt 65 µm.
- Diese Schränke sind für Industrieräume vorgesehen und für die Installation von Rechner- oder Steuerelementen von Technologiekomplexen geeignet.
- Der Verteilerrahmen sowie alle abnehmbaren Teile (Seiten- und Rückwände, Türen, ...) sind mit Erdungskabeln verbunden, die während der gesamten Nutzungsdauer des Schrankes ordnungsgemäß befestigt und eingesteckt sein müssen.
- Im Boden des Verteilers befindet sich eine M8-Schraube als Haupterdungspunkt.
- Die RPE-Kabeleinführungen im oberen und unteren Teil des Verteilers sind mit abnehmbaren Verblendungen versehen.
- Die RPA-Kabeleinführungen mit herausbrechbaren Abdeckungen befinden sich oben und unten.

■ Betriebsbedingungen

- Einsatzbedingungen:
 - Industrieräume (RPE), Büroräume (RPA)
 - Der Verteiler ist nicht für einen Außeneinsatz oder unter Bedingungen bestimmt, die einen negativen Einfluss auf seine Funktion und die der installierten Komponenten haben können (z. Bsp. Umgebung mit Explosionsgefahr oder feuchte und nasse Räume).
- Er ist zu schützen vor:
 - mechanischer Beschädigung
 - unsachgemäßer Behandlung
 - einer anderen als der für den Verteiler vorgesehenen Verwendung
- Unter einer falschen Behandlung versteht man insbesondere:
 - Überlastung (Überschreitung der empfohlenen Maximallast)
 - Installation von Anlagen, die den Betrieb und die Funktionsweise des Verteilers bzw. der installierten Komponenten negativ beeinflussen können
 - Eingriffe in die Verteilerkonstruktion und sein Design

■ Montage des Verteilers

- Um die empfohlene Maximallast zu gewährleisten, muss die Last gleichmäßig verteilt werden.
- Der Verteiler ist auf einem ebenen Untergrund aufzustellen, eventuelle kleine Unebenheiten können mit den Nivellierfüßen ausgeglichen werden.
- RPE – Für den Fall, dass Kabel durch eine der Öffnungen eingeführt werden, sind diese mit einer speziellen Blende abzudichten (Bestandteil des Beipacks).
- RPA – Für den Fall, dass Kabel durch eine der Öffnungen eingeführt werden, können diese mit der Bürstenleiste gegen Staub abgedichtet und dem Kunststoffrahmen versehen werden (beides Bestandteil des Beipacks).

■ Umweltschutz

- Alle Teile werden aus wiederverwertbaren Materialien gefertigt. Sie sind nach der Ausmusterung des Verteilers gemäß der geltenden Vorschriften zu entsorgen.

■ Konformitätserklärung

- Dieses Erzeugnis entspricht vollumfänglich dem ČSN-Standard EN 62208 ed 2:2012.